

S8081系列常规型静音风阀执行器

该风阀执行器专为暖通系统内的风门控制而设计。

◆ 特点

- 扭 矩：2Nm、5Nm
- 额定电压：AC/DC 24V和AC 230V
- 控制方式：2点、3点开关型；0(2)-10V或0(4)-20mA模拟型

◆ 订货代码

S8081-XXXXX / X(J)

静音型

供电电压值（包括AC/DC 24V和AC 230V）

辅助开关F：代表有2个辅助开关；N：代表无辅助开关

控制类型A（Analogue）模拟型；D（Digital）开关型

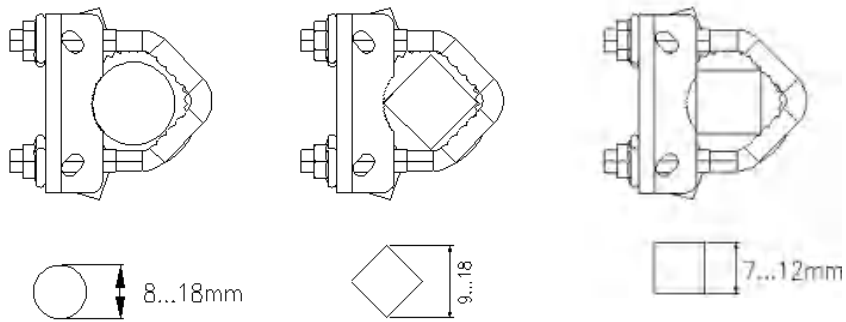
输出扭矩：2Nm、5Nm






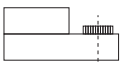
◆ S8081-02/05技术参数

项 目	S8081-02DN(F)/ 24(230)V(J)	S8081-05DN(F)/ 24(230)V(J)	S8081-02AN(F)/ 24V(J)	S8081-05AN(F)/ 24V(J)
扭 矩 (Nm)	2Nm	5Nm	2Nm	5Nm
止转力 (Nm)	> 2Nm	> 5Nm	> 2Nm	> 5Nm
风板面积 (m ²)	0.5m ²	1m ²	0.5m ²	1m ²
运行时间 (sec)	75s	150s	75s	150s
额定电压 (V)	AC/DC 24V; AC 230V 50/60Hz			
电源适用范围 (V)	AC/DC 19.2-28.8V ; AC 85-265V			
运行状态功耗 (W)	1.5W			
停止状态功耗 (W)	0.7W			
变压器容量 (VA)	5			
重 量 (Kg)	0.5Kg			
控制信号	2点、3点开关型		0(2)-10V或0(4)-20mA模拟型	
旋转角度	0~90° (最大93°)			
旋转方向	L/R开关选择			
位置信号	可带2个辅助开关			
寿 命	不少于70000次			
噪 音	35dB			
电气级别	II / III			
防护等级	IP54			
工作环境温度	-30~+50°C			
环境湿度	5~95%RH			
储运温度	-40~+80°C			
风门轴尺寸	 8-18mm			
标 配	带1m线缆			
标 准	通过CE、UKCA、EAC、RoHS认证			

◆ S8081-02/05规格尺寸



单位: mm

风门轴	长度			
	≥40	8...18	≥7	≤18

◆ S8081-02/05外形及安装尺寸 单位 (mm)

S8081-02/05AN/24V(J)
S8081-02/05DN/24V(J)外形尺寸

S8081-02/05AF/24V(J)
S8081-02/05DF/24V(J)
S8081-02/05DN(F)/230V(J)外形尺寸

